

Миницентральные системы аспирации, фильтроциклоны ФЦ

Рециркуляционные пылеулавливающие агрегаты фильтроциклоны ФЦ-4000, ФЦ-8000, ФЦ-12000 предназначены для очистки воздуха от сухой неслипающейся пыли и стружки. Применяются совместно с пылевыми вентиляторами, такими же, как в центральных системах аспирации. Предварительная очистка воздуха происходит во встроенном циклонном элементе. Мелкая пыль улавливается кассетой из полиэстера. Фильтровальные кассеты, производимые нашей компанией, относятся к классам очистки М6 (средний класс), F9 (тонкая очистка) и E10 (фильтры высокой эффективности), что позволяет обеспечить остаточную концентрацию мелкой пыли не более 0,5 мг/м³. Вследствие развитой поверхности фильтрации, кассета имеет высокую пылеемкость, позволяющую обеспечить длительную работу агрегата без существенного снижения производительности. Максимальная концентрация пыли на входе в агрегат крупной/мелкой составляет 15/5 г/м³.

Фильтроциклоны оснащены автоматической системой регенерации внутренней поверхности фильтровальной кассеты. Периодически, не реже одного раза в неделю, необходимо производить продувку кассет сжатым воздухом, не снимая кассеты с агрегата.

Остаточная концентрация пыли в очищаемом воздухе – не более 0,5 мг/м³.

Наличие пылевого вентилятора, эффективной очистки воздуха и автоматической системы регенерации позволяет использовать фильтроциклоны вместо рукавных фильтров внутреннего исполнения для центральных систем аспирации.

При этом стоимость оборудования снижается более чем в три раза, а общая стоимость работ снижается примерно в два раза.

Фильтроциклоны ФЦ поставляются в трех комплектациях:

- Комплектация 1: установка ФЦ со шкафом управления системой регенерации;
- Комплектация 2: комплектация 1 + вентилятор серии ВДП-RU (ВДП-GR для ФЦ-4000), шкаф управления вентилятором;
- Комплектация 3: комплектация 1 + комплектация 1 + вентилятор серии ВДП-RU (ВДП-GR для ФЦ-4000), шкаф управления вентилятором с частотным преобразователем.

Частотный преобразователь позволяет увеличить располагаемый напор вентилятора за счет изменения числа оборотов и обеспечивает плавный пуск при включении оборудования.

ФЦ-4000 с вент. GR-400



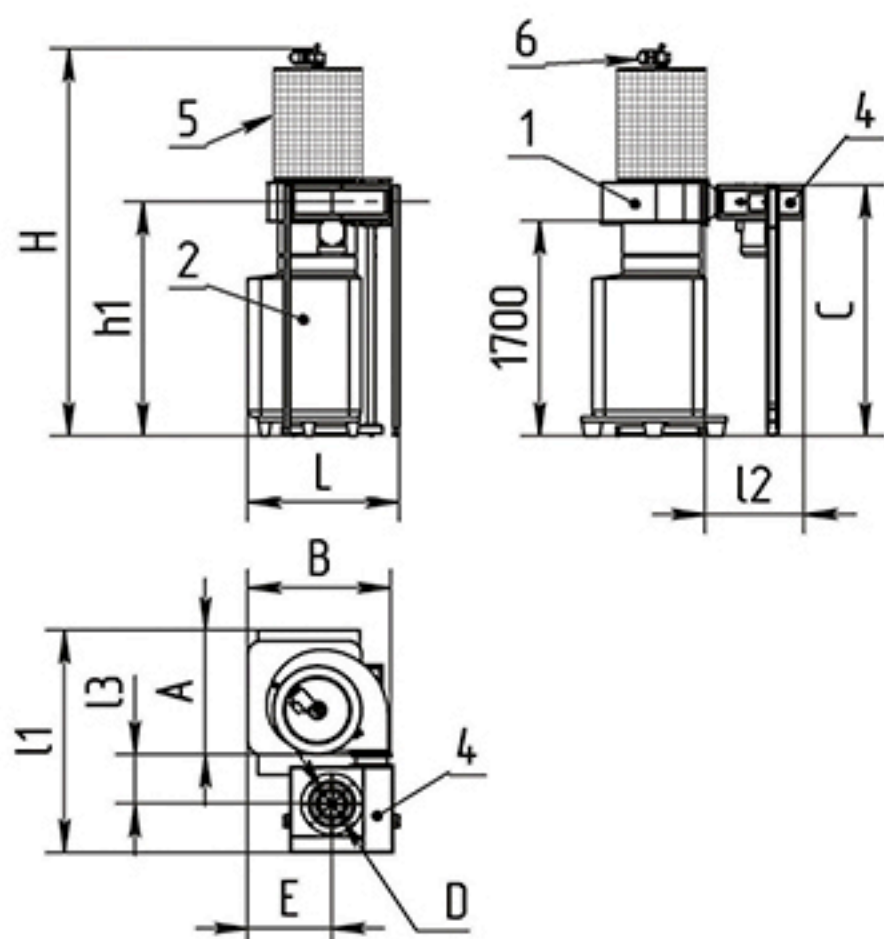
ФЦ-12000 с вент. RU-560



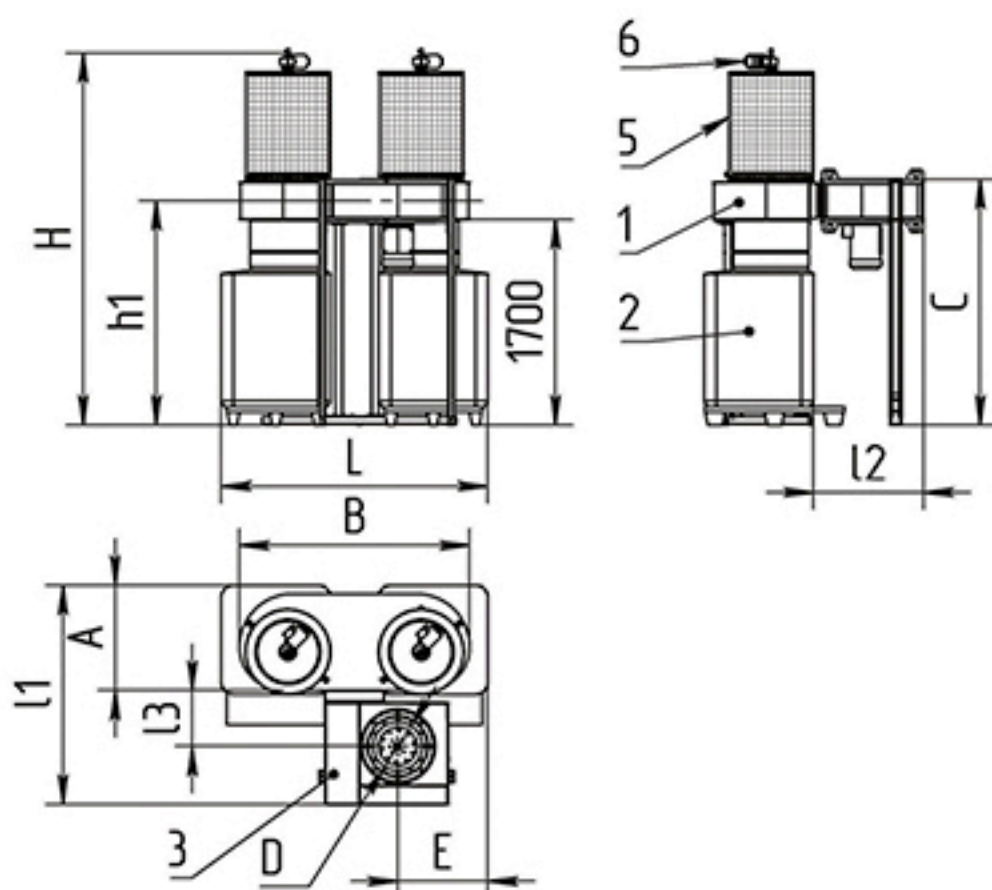
ФЦ-8000 с вент. RU-500



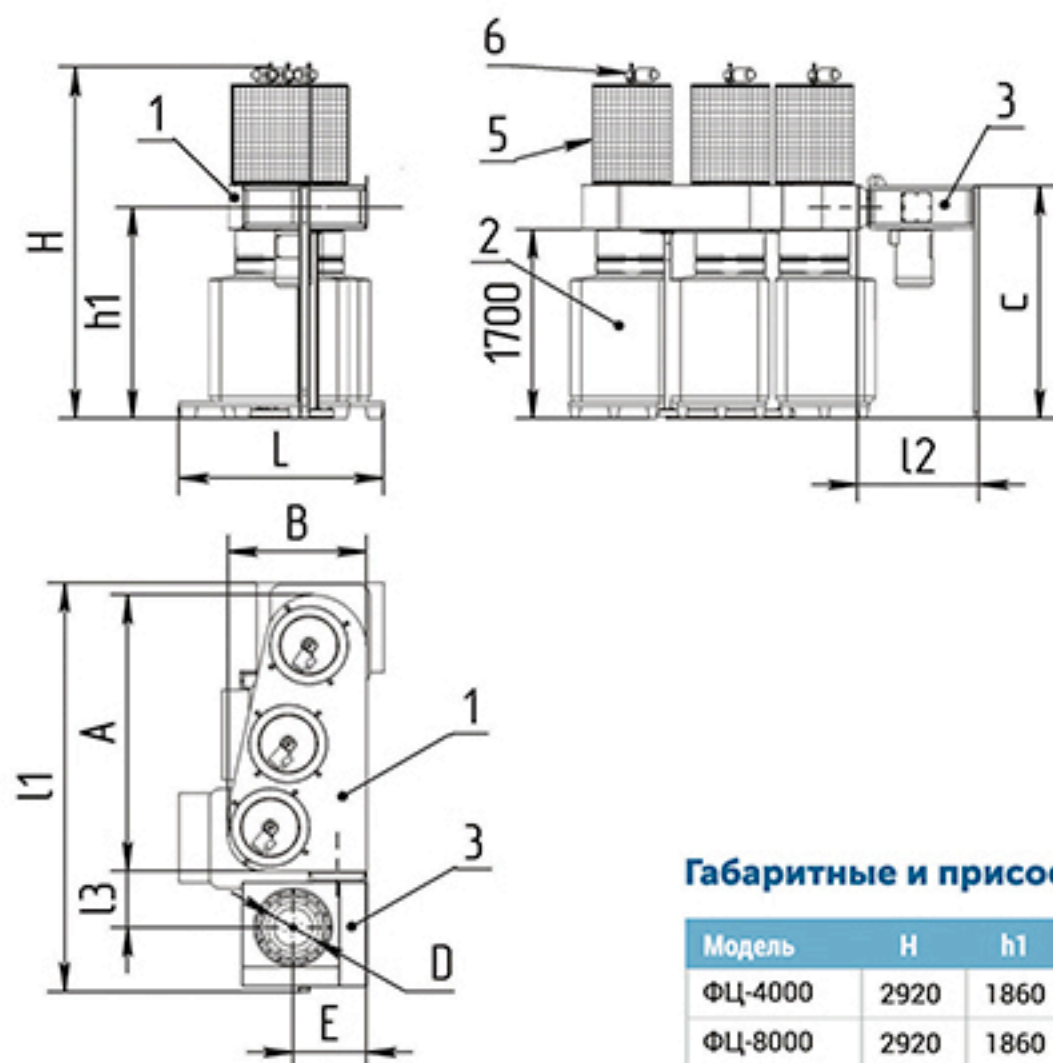
ФЦ-4000 с вент. GR-400



ФЦ-8000 с вент. RU-500



ФЦ-12000 с вент. RU-560



1. Корпус агрегата
2. Мягкий контейнер (пылесборник)
3. Вентилятор серии RU
4. Вентилятор серии GR
5. Фильтровальная кассета
6. Система регенерации с электроприводом

Габаритные и присоединительные размеры, мм

Модель	H	h1	D	A	B	E	C	L	l1	l2	l3
ФЦ-4000	2920	1860	255	985	1135	660	1990	1200	1770	780	400
ФЦ-8000	2920	1860	405	870	1900	740	2030	2200	1810	910	460
ФЦ-12000	3030	1910	455	2500	1250	660	2100	1850	3700	1100	510

Технические характеристики

Модель	ФЦ-4000	ФЦ-8000	ФЦ-12000
*Производительность, м³/ч	4000	8000	12000
Гидравлическое сопротивление, Па	600	600	600
Емкость пылесборника, м³	0.9	0.9x2	0.9x3
Тип вентилятора	GR-400	RU-500	RU-560
Мощность эл.двиг., кВт	5,5	11	18,5
Напор вентилятора, мах, Па	4000	3800	4500
Вес (с вентилятором), кг	320	578	740

*Скорость фильтрации и производительность зависят от вида пыли