

Пылеулавливающие аппараты

Аппараты для улавливания абразивной пыли

Рециркуляционные пылеулавливающие аппараты АПРК предназначены для отсоса и очистки воздуха от сухой, неслипающейся мелкодисперсной абразивной пыли.

Аппарат состоит из корпуса, встроенного циклонного элемента для отделения крупных фракций, пылесборника, центробежного вентилятора с профилированными лопатками, установленного внутри корпуса, встроенного шумоглушителя и фильтровальной ступени. В качестве фильтровальной ступени на аппарат устанавливается кассета. Кассета имеет развитую поверхность фильтрации и, соответственно, большую пылеемкость, что позволяет обеспечить длительную работу аппарата без существенного снижения производительности. Кассеты из полиэстера имеют высокую механическую прочность, и, соответственно, длительный срок службы.

Фильтровальные кассеты, производимые нашей компанией, имеют класс очистки F7 (тонкая очистка) и E10 (фильтры высокой эффективности), остаточная концентрация пыли, как правило, не превышает $0,5 \text{ мг/м}^3$.

Аппараты устанавливаются в непосредственной близости от станков, обеспечивая скорость всасывания до 22 м/с . Оптимально подходят для оборудования с небольшим коэффициентом загрузки.

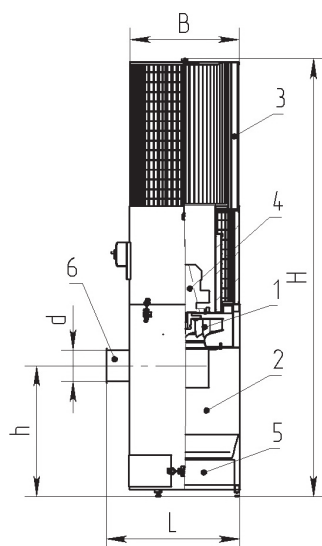
В комплекте с аппаратами могут быть поставлены воздуховоды, переходы и коллекторы на несколько входов.



АПРК-1200

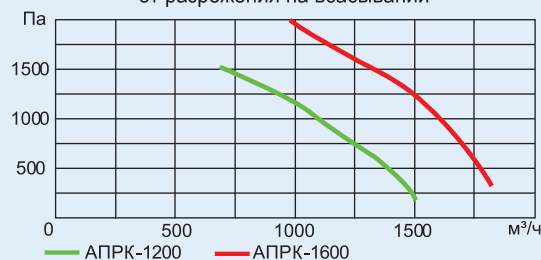
Технические характеристики

| Модель | H | B | d | h | L |
|-----------|------|-----|-----|-----|-----|
| АПРК-1200 | 2250 | 560 | 160 | 670 | 700 |
| АПРК-1600 | 2300 | 710 | 180 | 810 | 755 |



1. Вентилятор
2. Циклонный элемент
3. Кассета
4. Электродвигатель
5. Ящик пылесборный
6. Входной патрубок

Производительность аппаратов АПРК в зависимости от разрежения на всасывании



Технические характеристики

| Модель | АПРК-1200 | АПРК-1600 |
|--|---|--|
| Производительность, $\text{м}^3/\text{ч}$ | 1200 | 1600 |
| Установленная мощность эл.дв., кВт | 1,5 | 3 |
| Объем пылесборника, м^3 | 0,04 | 0,055 |
| Вес, кг | 75 | 98 |
| Количество отсосов, шт. max | 2 | 3 |
| Уровень шума, дБА | 74 | 76 |
| Габаритные размеры в упаковке, LxVxH, мм | Корпус 900x670x1490 Кассета 600x600x1015 | Корпус 1070x850x1550 Кассета 700x700x1015 |
| Максимальная входная концентрация пыли, г/м^3 | 5 | 5 |
| Эффективность очистки от пыли (средний диаметр частиц $d=30 \text{ мк}$), не менее, % | 99,5 | 99,5 |