



## **Кассетные (картриджные) фильтры с импульсной продувкой ФК-Compact, ФКБ-Compact в комплекте с вентиляторами**

Кассетные фильтры с импульсной продувкой предназначены для очистки воздуха от сухой мелкодисперсной неслипающейся пыли в центральных системах аспирации.

Могут использоваться в различных производствах песко-и дробеструйной обработки, плазменной и лазерной резки, металлизации, улавливания талька, красителей, шлифования изделий из дерева, пластмассы, металла и т.д.

Фильтрующими элементами являются кассеты, изготовленные из синтетического материала нового поколения - полиэстера с нановолокнами или полиэстера, изготовленного по технологии Spanlace. Кассеты имеют встроенную систему регенерации импульсной продувкой сжатым воздухом.

Фильтры рассчитаны на давление (разрежение) корпуса до 4 500 Па при температуре очищаемого воздуха от - 40°C до 60°C.

Основные особенности и достоинства фильтров ФК-Compact, ФКБ-Compact:

- высокая эффективность очистки
- компактность
- простота монтажа и обслуживания;
- стоимость.

**Фильтры поставляются в комплектациях:**

### **Комплектация 1.1**

- Кассетный фильтр ФК-Compact, ФКБ-Compact. Имеет сборную конструкцию.
- Шкаф управления автоматической системой регенерации. Осуществляется автоматическое управление импульсной продувкой.

### **Комплектация 1.2**

- Кассетный фильтр ФК-Compact, ФКБ-Compact. Имеет сборную конструкцию.
- Шкаф управления автоматической системой регенерации. Осуществляется автоматическое управление импульсной продувкой.
- Вентилятор высокого давления, устанавливается на крышке фильтра (рабочее колесо на валу электродвигателя). Развиваемый напор от 3000 до 4300 Па. КПД до 86 %.
- Шкаф управления вентилятором. Осуществляется пуск/стоп вентилятора.

### **Комплектация 2.1.**

- Кассетный фильтр ФК-Compact, ФКБ-Compact. Имеет сборную конструкцию.
- Шкаф управления автоматической системой регенерации. Осуществляется автоматическое управление импульсной продувкой.
- Пылесборная тележка

### **Комплектация 2.2.**

- Кассетный фильтр ФК-Compact, ФКБ-Compact. Имеет сборную конструкцию.
- Шкаф управления автоматической системой регенерации. Осуществляется автоматическое управление импульсной продувкой.
- Пылесборная тележка
- Вентилятор высокого давления, устанавливается на крышке фильтра (рабочее колесо на валу электродвигателя). Развиваемый напор от 3000 до 4300 Па. КПД до 86 %.
- Шкаф управления вентилятором. Осуществляется пуск/стоп вентилятора.

**Дополнительно, в комплекте, могут поставляться:**

- шкаф управления с частотным преобразователем;
- огнепреградительные клапаны;
- обратные клапаны;
- воздухопроводы для систем аспирации, перфорированные воздухопроводы (для раздачи возвращаемого воздуха);

**ООО «Эковент К»**

**142635, Московская обл., Орехово-Зуевский р-он, д.Губино, ул.Железнодорожная, д.1**

Тел/факс: + 7(496) 414 - 87- 81/82/83

[www.ekovent.ru](http://www.ekovent.ru)

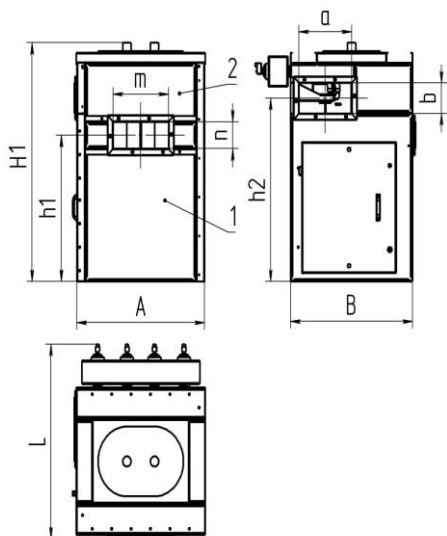


**Фильтр ФКБ-4-Compact**

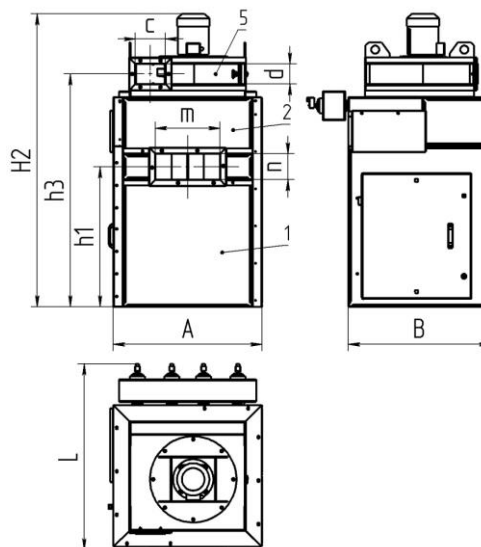


Габаритные и присоединительные размеры фильтров ФК-Compact, ФКБ-Compact

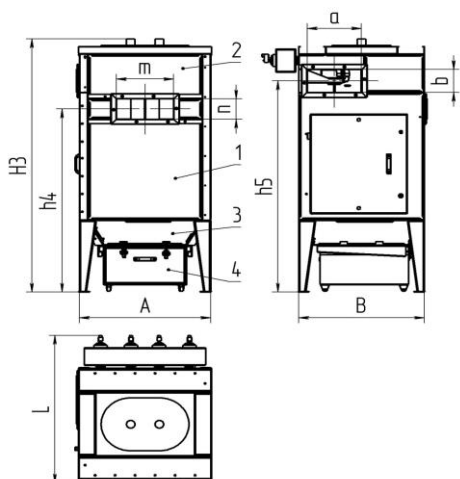
Комплектация 1.1



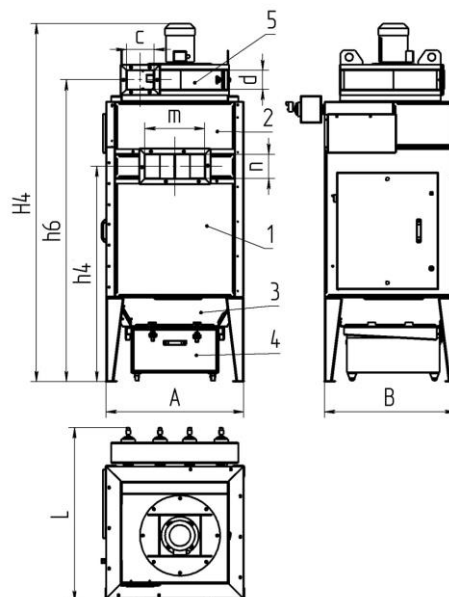
Комплектация 1.2



Комплектация 2.1



Комплектация 2.2



1. Фильтровальная секция, 2. Секция продувки, 3. Опорная часть, 4. Пылесборная тележка, 5. Вентилятор

Модель	A	B	H1	H2	H3	H4	h1	h2	h3	h4	h5	h6	L	mxn	axb	cxd
ФК-4-Compact	920	880	1420	1850	2000	2400	870	1100	1450	1450	1660	2010	1200	400x160	380x180	185x125
ФК-6-Compact	1320	880	1420	1950	2000	2500	870	1100	1500	1450	1660	2050	1650	600x160	580x180	290x200
ФК-9-Compact	1320	1260	1420	2150	2090	2700	900	1140	1550	1560	1770	2180	1650	800x200	800x200	320x225
ФКБ-4-Compact	920	880	2210	2800	2820	3400	1660	1880	2290	2230	2450	2860	1200	800x160	760x180	360x240
ФКБ-6-Compact	1320	880	2330	3000	2900	3600	1670	1980	2460	2230	2550	3050	1650	800x260	760x260	402x275
ФКБ-9-Compact	1320	1260	2430	3170	3000	3830	1670	1980	2460	2330	2650	3050	1650	1200x260	1140x260	450x305



### Технические характеристики фильтровальных материалов, применяемых для изготовления кассет для фильтров ФК-Compact, ФКБ-Compact

№ п/п	Наименование материала	Класс очистки*	Концентрация пыли, макс, г/м <sup>3</sup>
1	Полиэстер с нановолокнами (высокая эффективность очистки, средняя воздухопроницаемость, хорошая способность к регенерации)	E10	2
2	Полиэстер Norafin (высокая эффективность очистки сочетается с высокой воздухопроницаемостью и отличной способностью к регенерации)	F 7	5

\*Класс очистки E10: эффективность очистки от пыли  $\leq 0,3$  мкм – 99 %

Класс очистки F7: эффективность очистки от пыли  $\leq 5$  мкм – 93%

#### Технические характеристики ФК- Compact

Модель	ФК-4-Compact	ФК-6-Compact	ФК-9-Compact
Производительность по воздуху, м <sup>3</sup> /ч	1250-2500	2000-4000	3000-6000
Площадь фильтрации, м <sup>2</sup>	54	81	121
Модель вентилятора	VM 450	GR 450	GR 500
Мощность эл.двиг., кВт	3	5,5	11
Напор вентилятора, Па	3000	3000	3600
Гидравлическое сопротивление, Па	600-1500	600-1500	600-1500
Объем пылесборной тележки для компл. 2, м <sup>3</sup>	0,1	0,15	0,3
Расход сжатого воздуха, тах нл/мин	40	70	110
Давление сжатого воздуха, бар	6	6	6
Масса компл. 1.1, не более, кг	220	300	370
Масса, компл. 1.2, не более, кг	300	400	480
Масса, компл. 2.1, не более, кг	280	370	440
Масса, компл. 2.2, не более, кг	360	470	560

#### Технические характеристики ФКБ- Compact

Модель	ФКБ-4-Compact	ФКБ-6-Compact	ФКБ-9-Compact
Производительность по воздуху, м <sup>3</sup> /ч	2500-5000	4000-8000	6000-12000
Площадь фильтрации, м <sup>2</sup>	108	162	243
Модель вентилятора	RU 450	RU 500	RU 560
Мощность эл.двиг., кВт	5,5	11	18,5
Напор вентилятора, Па	3000	3600	4300
Гидравлическое сопротивление, Па	600-1500	600-1500	600-1500
Объем пылесборной тележки для компл. 2, м <sup>3</sup>	0,1	0,15	0,3
Расход сжатого воздуха, тах, нл/мин	70	130	190
Давление сжатого воздуха, бар	6	6	6
Масса компл. 1.1, не более, кг	310	420	500
Масса, компл. 1.2, не более, кг	460	640	760
Масса, компл. 2.1, не более, кг	380	490	600
Масса, компл. 2.2, не более, кг	520	700	860